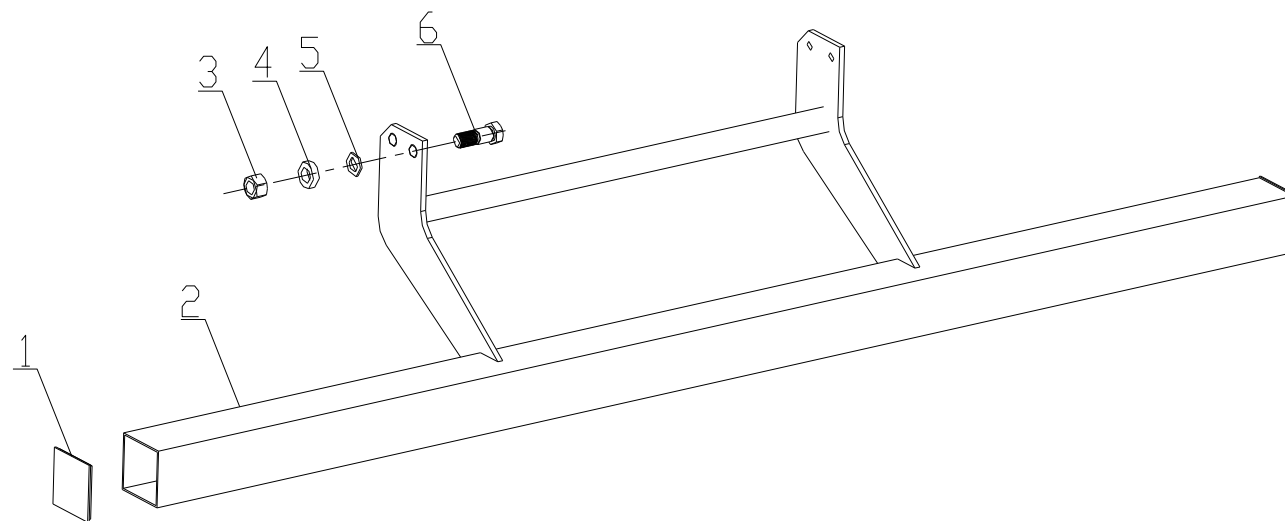
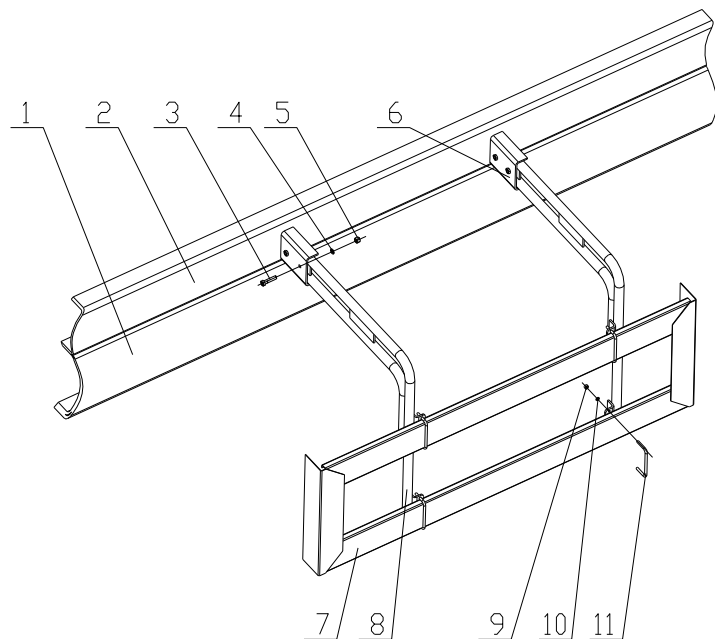


一、后护栏安装总成



序号	零件号	名称	总成数量	备注
1	199100930109	端盖	2	外购
2	31228040019	后护栏	1	
3	Q341B16	I型六角螺母-细牙	4	
4	31286010029	厚垫片	4	
5	Q41016	内锯齿锁紧垫圈	4	
6	31286010030	螺栓	4	

二、侧护栏总成

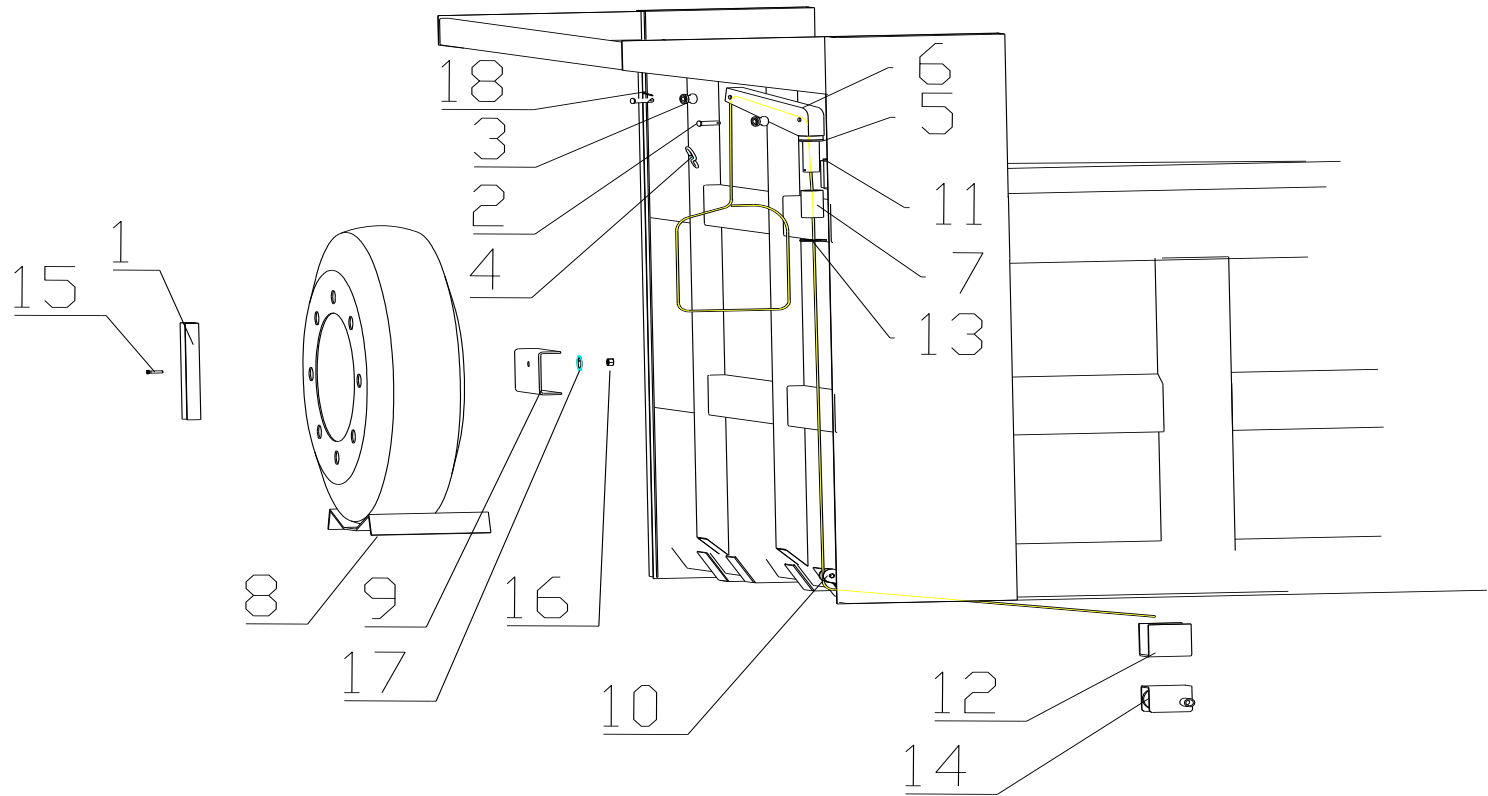


侧护栏装配明细：

序号	名称/型号	数量	描述
01	主车架	1	
02	副车架	1	
03	六角头螺栓/Q150B1250	8	03、04、05 用于 06 和 08 连接
04	弹簧垫圈/Q40312	8	
05	1 型六角螺母/Q340B12	8	
06	连接板组件	4	焊接在副车架上
07	侧护栏	2	用 09、10、11 与 08 连接

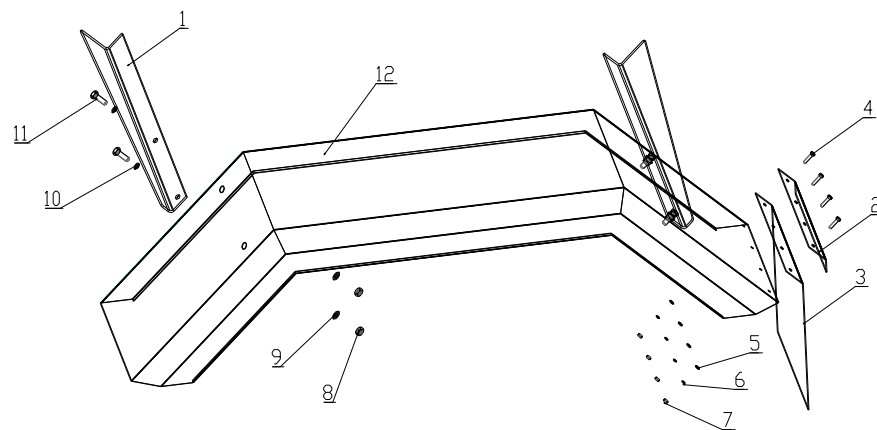
08	安装支架总成	4	上端与 06 连接，下端与 07 连接
09	1 型六角螺母/Q340B08	16	09、10、11 用于 07 和 08 连接
10	弹簧垫圈/Q40308	16	
11	U 型螺栓	8	

三、备胎架总成（31231050394）



序号	名称	型号
1	固板	31231050156
2	销 II	31231050163
3	滑轮	31231050164
4	钩	31231050165
5	垫圈	31231050388
6	摆臂总成	31231050395
7	外管总成	31231050398
8	托板	31231050401
9	备胎支撑架	31231050402
10	固定座	31231050404
11	支撑梁总成	31231050405
12	备胎器座	31285011987
13	垫片	31286180051
14	齿轮式备胎器	
15	六角头螺栓	Q150B1670
16	1 型六角螺母	Q340B16
17	平垫圈	Q40116
18	开口销	Q5004032
19	钢丝绳	Φ6

四、前翼子板总成

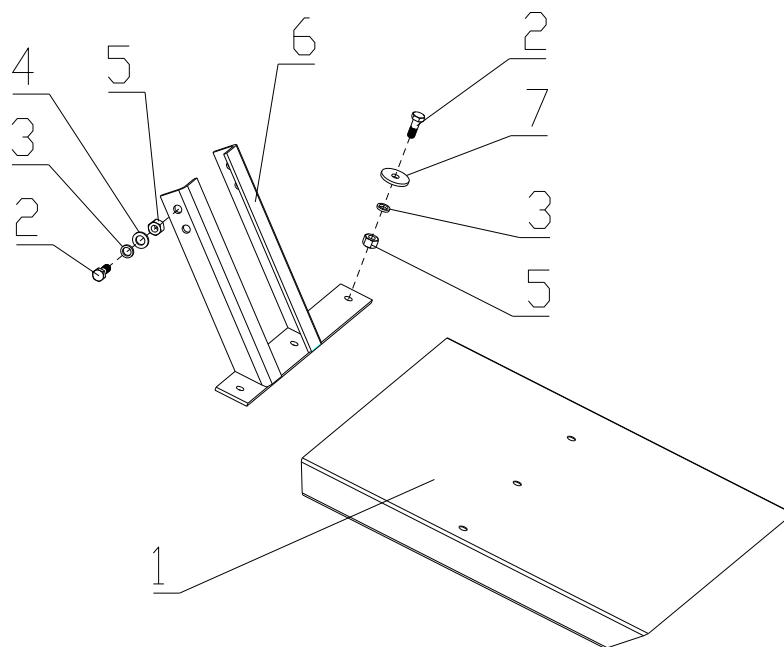


序号	代号	名称	数量	备注
1	31284030049	翼板支撑(左)	2	
	31284030050	翼板支撑(右)	2	
2	31284030056	胶皮压条	4	
3	31284030053	挡泥板胶皮	2	
4	Q150B0625	六角头螺栓	8	

5	Q40106	平垫圈	8	
6	Q40306	弹簧垫圈	8	
7	Q340B06	1 型六角螺母	8	
8	Q340B10	1 型六角螺母	8	
9	Q40210	大垫圈	8	
10	Q40310	弹簧垫圈	8	
11	Q150B1030	六角头螺栓	8	
12	31284030047	前翼子板（左）	1	
	31284030052	前翼子板 （右）	1	

五、后翼子板总成

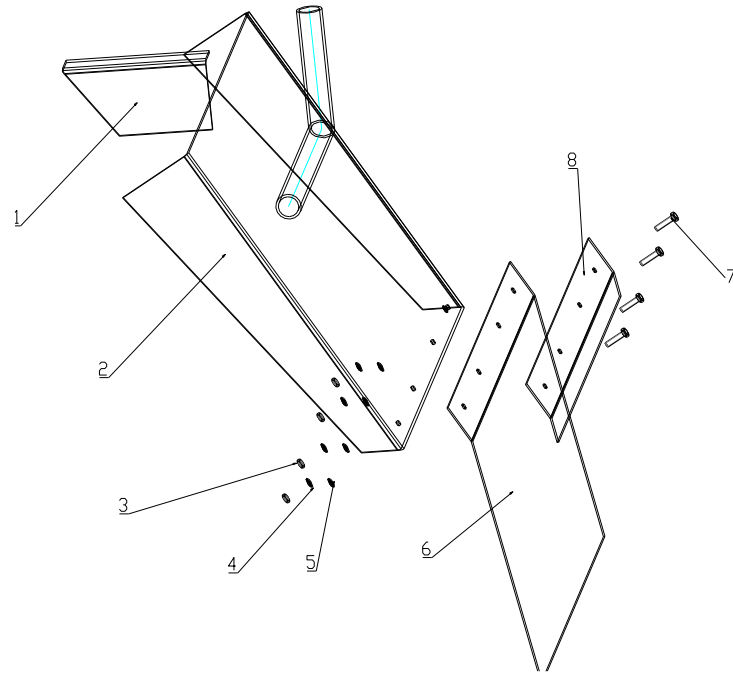
5.1 框架式后翼板总成



序号	零件号	名称	总成数量	备注
1	3128400096	前后翼板（左）	2	同图
	3128400097	前后翼板（右）	2	
2	Q150B1030	六角头螺栓	28	
3	Q340B10	I型六角螺母	28	

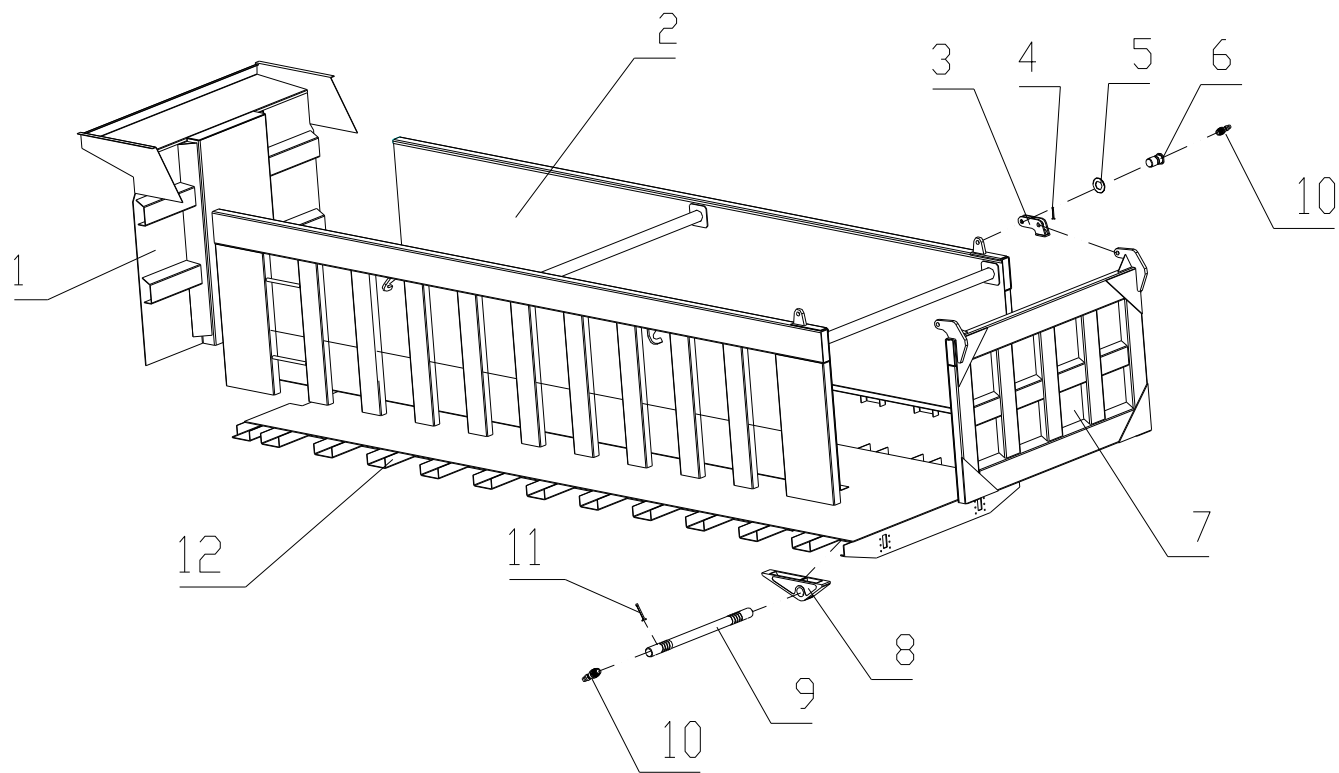
4	Q40110	平垫圈	28	
5	Q40310	弹簧垫圈	28	
6	31284040092	前翼板支撑组件	2	
	31284040164	后翼板支撑组件（左）	1	
	31284040165	后翼板支撑组件（右）	1	
7	31284040011	垫圈	12	

5.2 矩形车厢后翼板总成



序号	代 号	名 称	数 量	备注
1	31284040650	连接板（左）	2	
	31284040654	连接板（右）	2	
2	31284040768	翼子板组件（左）	2	
	31284040769	翼子板组件（右）	2	
3	Q340B06	1 型六角螺母	8	
4	Q40306	弹簧垫圈	8	
5	Q40106	平垫圈	8	
6	31284040784	挡泥板胶皮	2	
7	Q150B0625	六角头螺栓	8	
8	31284040785	胶皮压条	2	

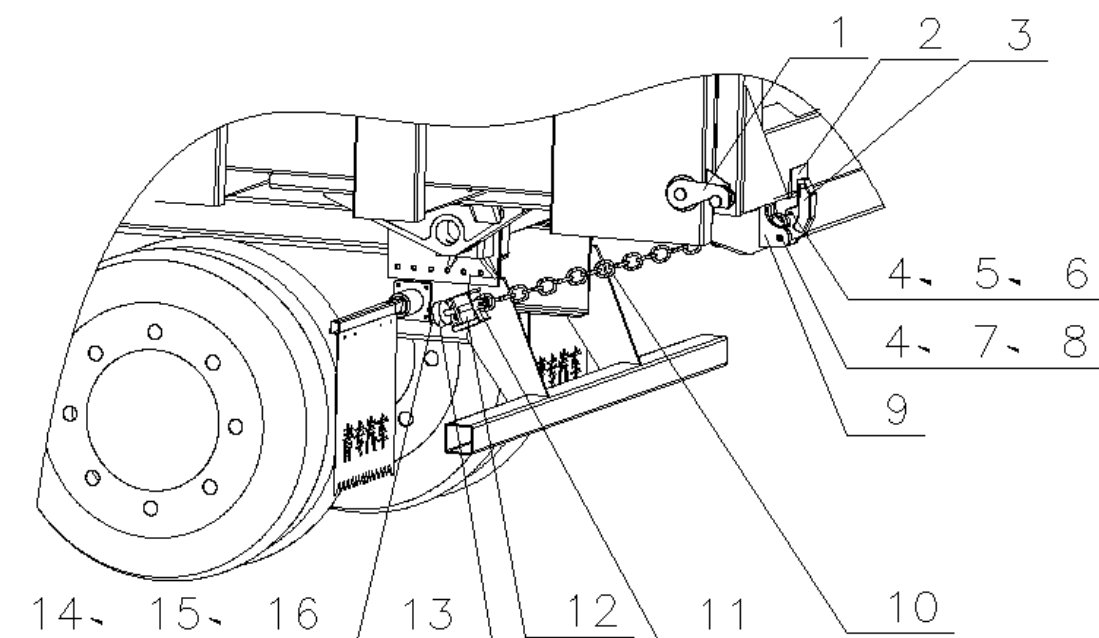
六、车厢总成



序号	零件号	名称	数量	备注
1	根据订单而定	前板总成	1	
2	根据订单而定	边板总成(左)	1	

	根据订单而定	边板总成（右）	1	
3	31295027030	铰链座组件（左）	1	
	31295027031	铰链座组件（右）	1	
4	31285003476	铰链销组件	4	
5	Q40308	弹簧垫圈	16	
6	Q151B0825	六角头螺栓	16	
7	根据订单而定	后板总成	1	
8	根据车厢长度而定	支座组件（左）/（右）	2	
9	31286016235	轴组件	2	
10	Q700B01	直通式滑脂嘴	6	
11	31285001940/ Q40120/ Q5004032	开口销	2	
12	根据订单而定	底板总成	1	

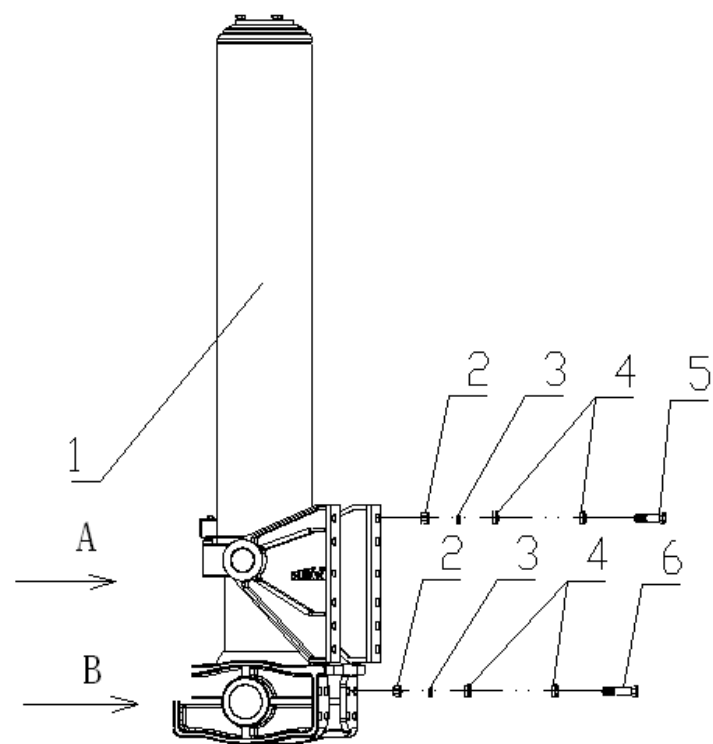
七、开合机构总成

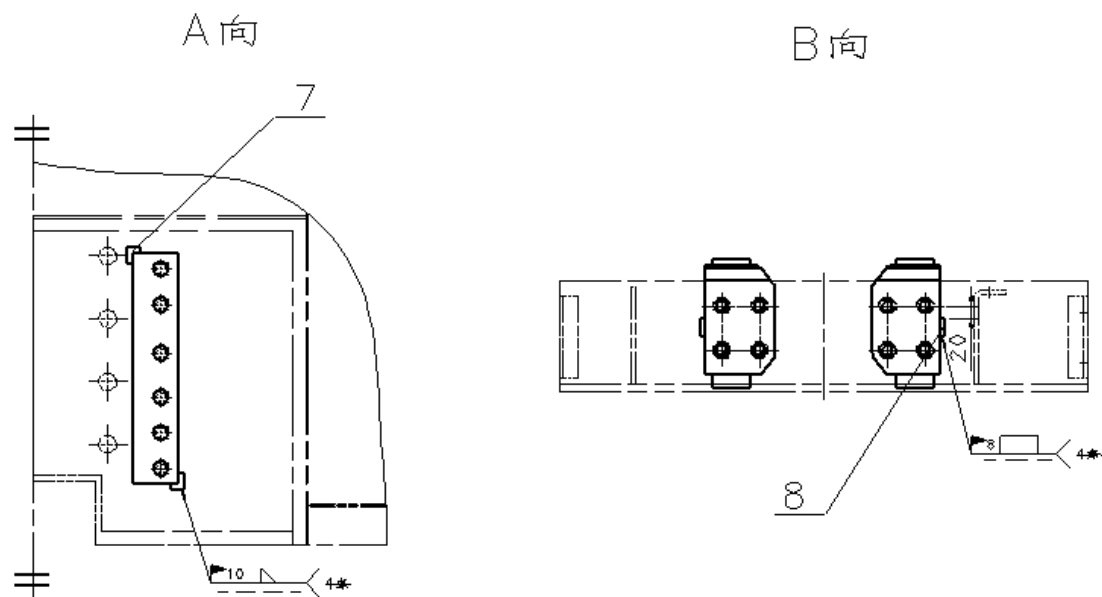


序号	零件号	名称	总成数量	备注
----	-----	----	------	----

1	31285090154	手动开合机构组件（左）	1	
	31285090182	手动开合机构组件（右）	1	
2	31285090434	加强板	2	
3	31285090516	挂钩组件	2	
4	Q5005040	开口销	2	
5	Q40118	平垫圈	2	4、5、6 配合使用
6	Q5101860	销轴	2	
4	Q5005040	开口销	2	
7	Q40120	平垫圈	2	4、7、8 配合使用
8	Q51020120	销轴	2	
9	31285090521	挂钩座组件	2	
10		起重用短环链 $\phi 14$	2	
11	31285090507	拉杆	2	
12	31285090505	链式下支座	2	
13	31285090508	橡胶垫块	2	
14	31285090518	垫片	2	
15	Q340B30	1 型六角螺母	2	14、15、16 配合使用
16	Q350B30	六角薄螺母	2	

八、液压缸安装总成

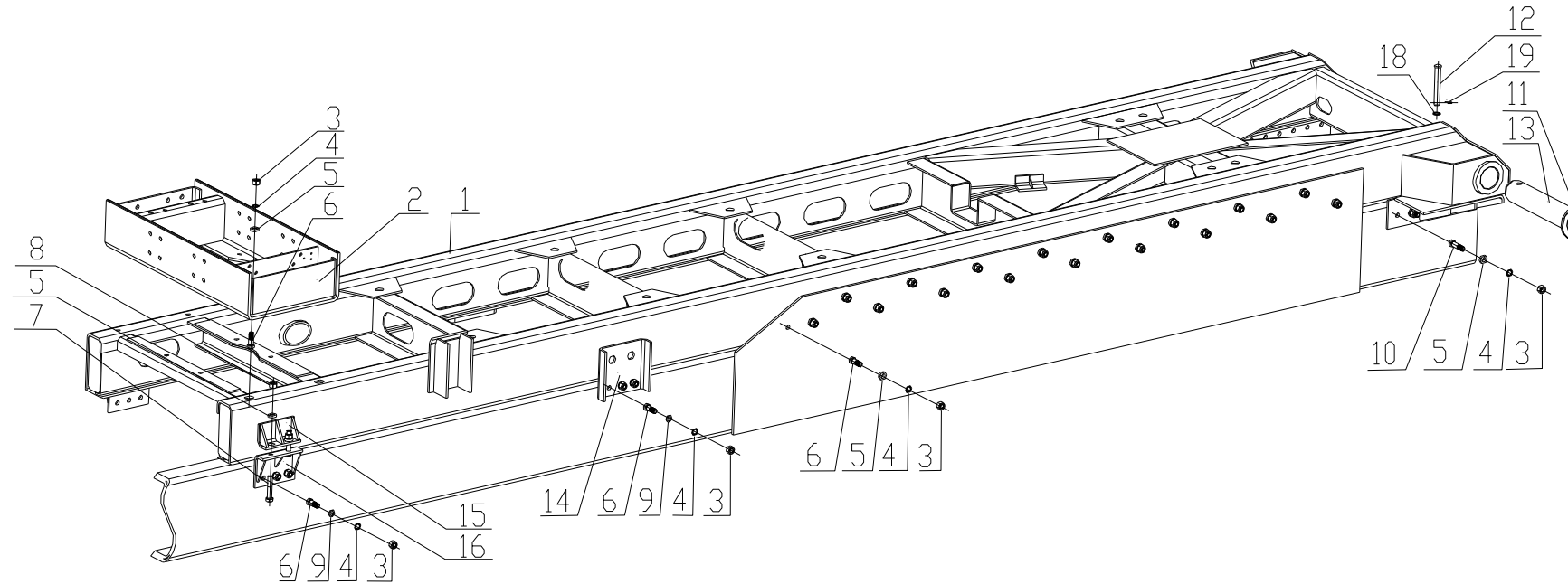




序号	零件号	名称	总成数量	备注
1	德方 4TG-E180X5390ZZ	德方多级液压缸	1	
2	Q341B16	I型六角螺母-细牙	28	
3	Q41016	内锯齿锁紧垫圈	28	
4	31286010029	厚垫片	28	
5	Q151C1675TF2	六角头螺栓-细牙	12	
6	Q151C1665TF2	六角头螺栓-细牙	16	
7	51885000026	减速机挡块	4	

8	31285020510	锁块	4	可选
---	-------------	----	---	----

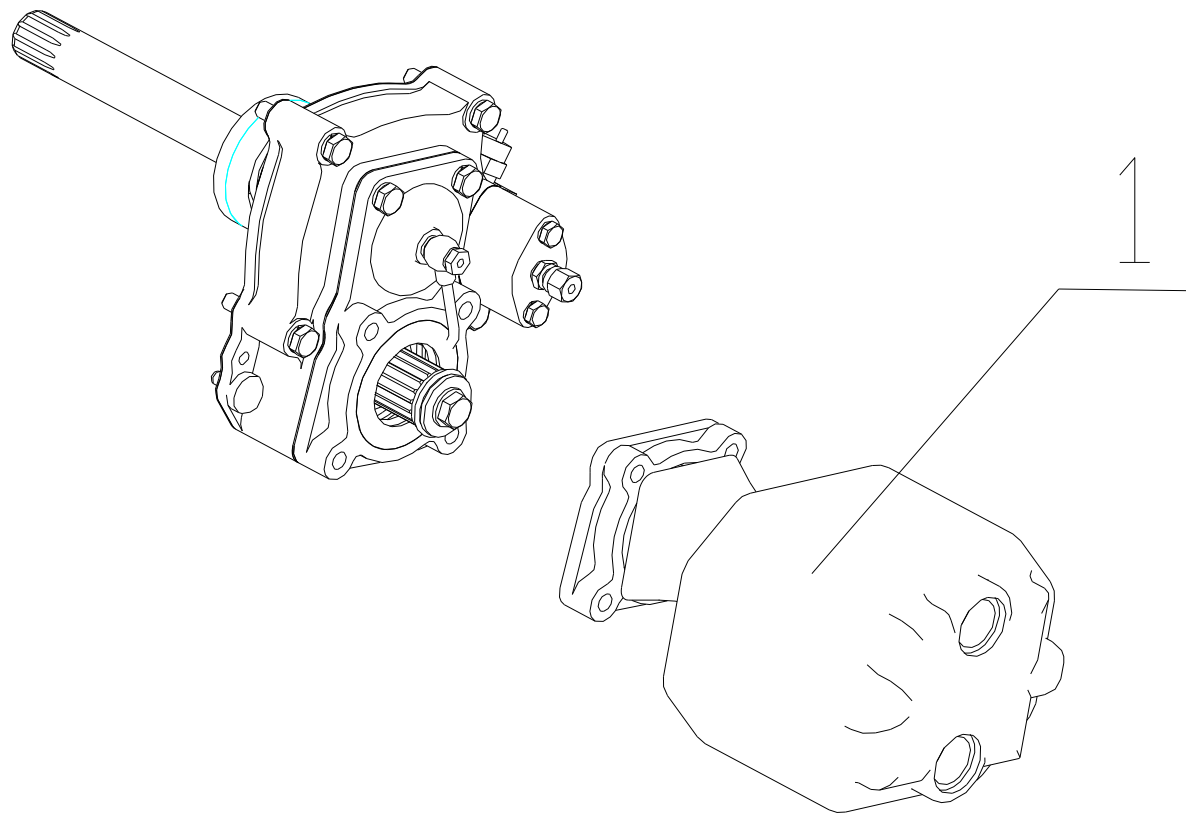
九、副车架安装总成



序号	零件号	名称	单车用量	备注
1		副车架总成	1	副车架总成根据订单选择
2		托架总成	1	托架总成根据液压缸选择
3	Q341B16	1型六角螺母	68	GB/T6171-1986
4	Q41016	平垫圈	68	
5	31286010029	厚垫片	60	
6	31286010030	螺栓	56	

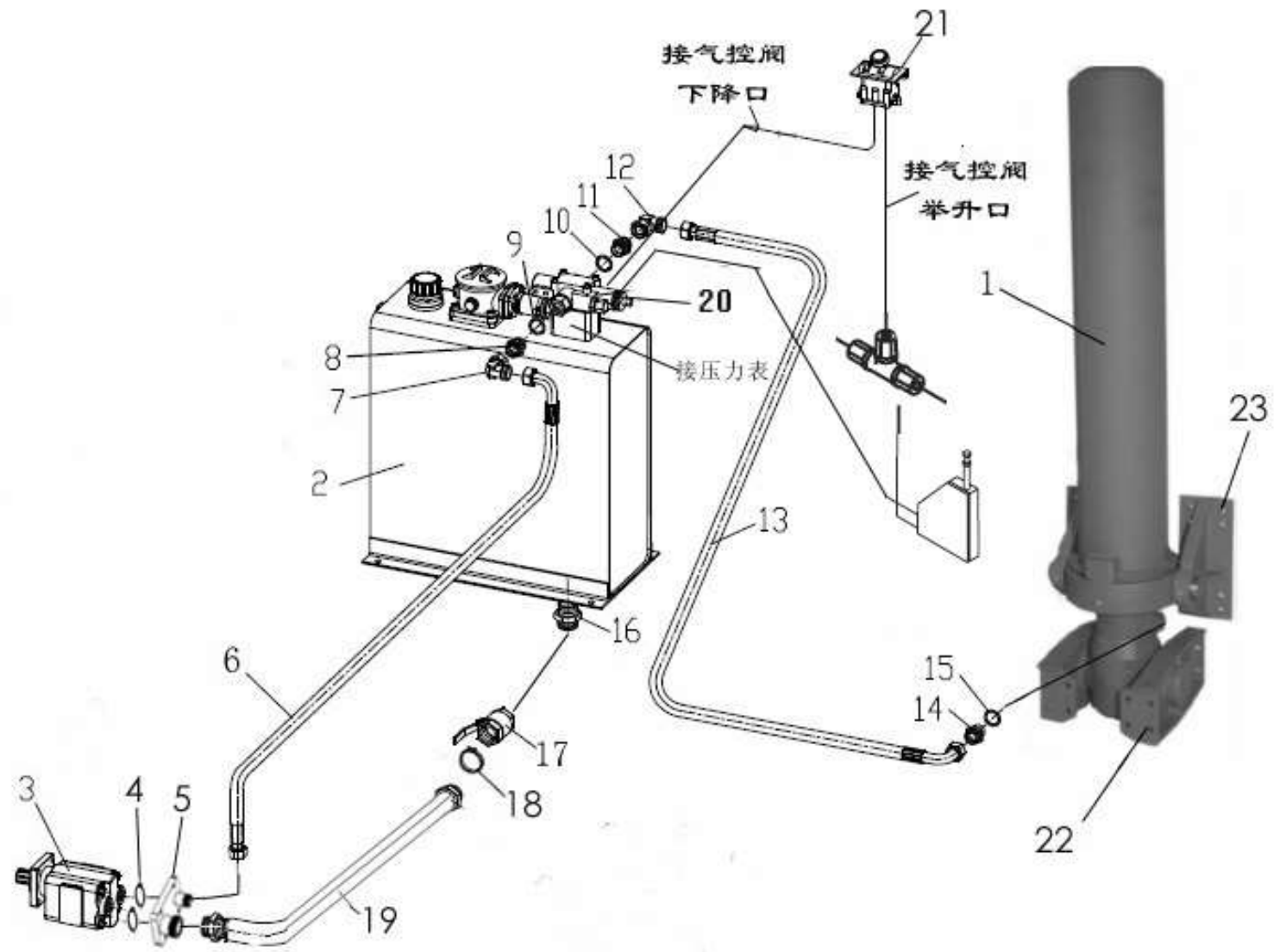
7	Q150B1675	六角头螺栓	4	GB/T5782
8	Q340B16	1型六角螺母	4	GB/T6170-1986
9	Q40116	平垫圈	12	
10	31286010457	螺栓	12	
11	31285001932	垫片	2	
12	31285001940	销	2	
13	31286016235	轴组件	2	
14	31286010426	连接板	2	
15	31286010050	双孔连接座	2	
16	31286010460	联板	2	
17	Q700B01	直通式滑脂嘴	2	
18	Q40120	平垫圈	2	
19	Q5004032	开口销	2	

十、油泵带传动轴总成（欧力克）



序号	零件号	名称	总成数量	备注
1	CBTR-100C-A II	直插泵	1	青州天润

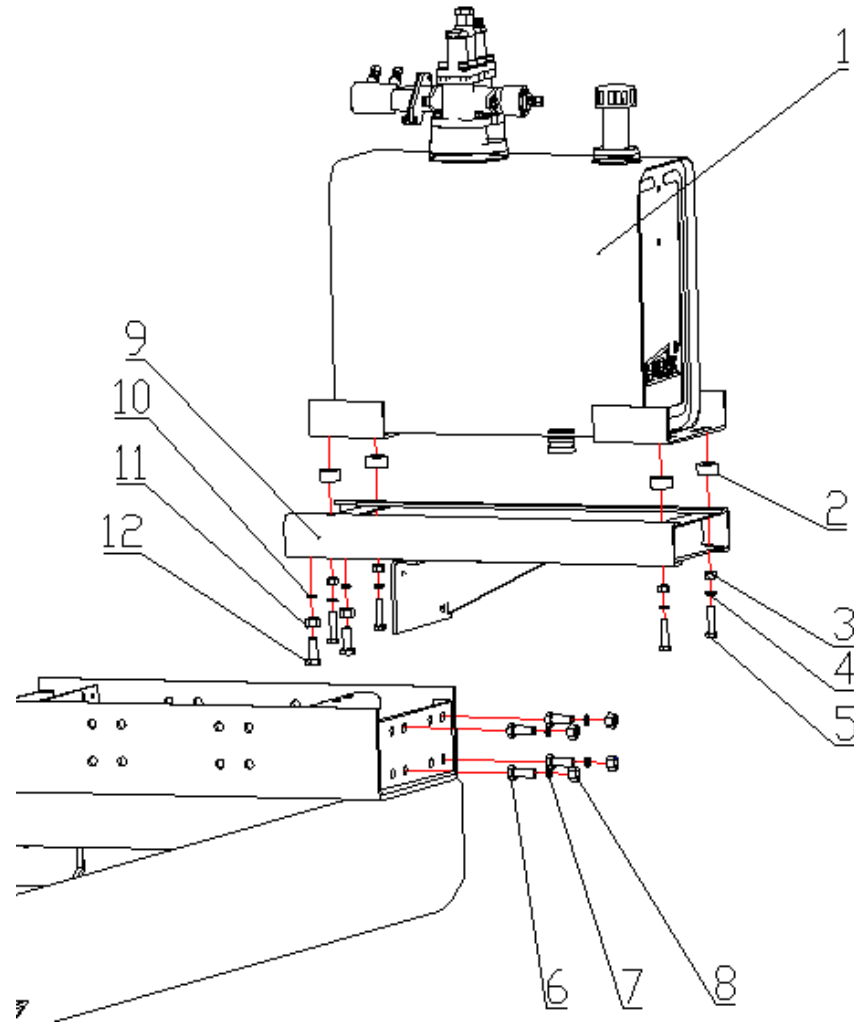
十一、液压管路及控制系统



序号	零件号	名称	数量	备注
1		德方 4TG-E180X5390ZZ	1	
2	31286080454	(YX-115/094-M)液压油箱	1	
3	CBTR-100C-A II	直插泵	1	青州天润直插泵
4		O 型密封圈	2	
5		联结管座	1	
6		油泵出油管总成	1	
7		直角管接头	1	
8		直通管接头	1	
9		组合密封圈	1	
10		组合密封圈	1	
11		直通管接头	1	
12		直角管接头	1	
13		油缸进油管总成	1	
14		液压缸油管接头		
15		组合密封圈		
16		内接头		

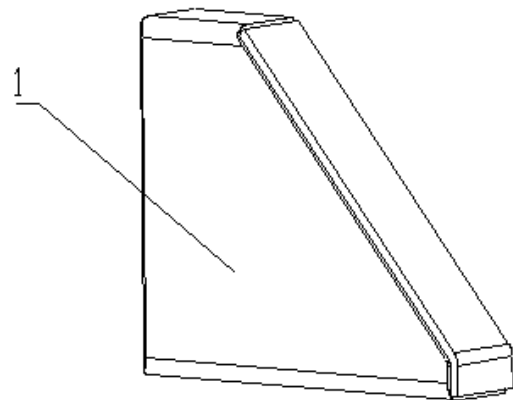
17		1 1/2” 球阀		
18		组合密封圈		
19		油泵进油管总成		
20		分配阀		
21		气控阀		
22		油缸下支座组件		
23		油缸下支座组件（左/右）		
24		限位阀		

十二、液压油箱安装总成



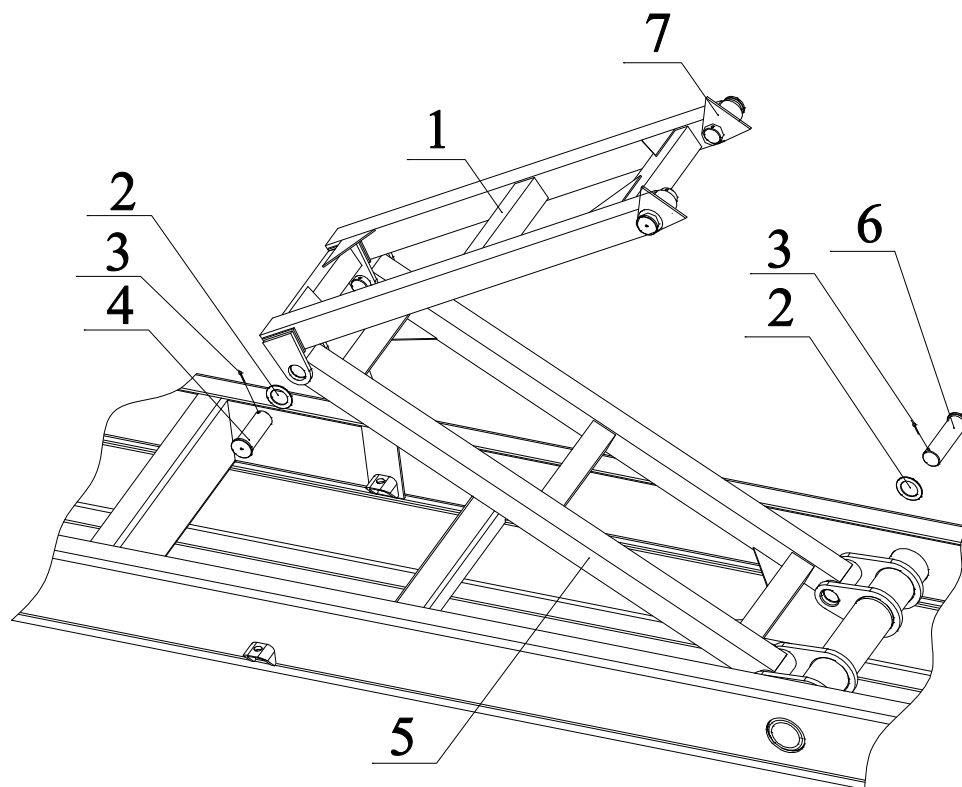
序号	零件号	名称	总成数量	备注
1		液压油箱	1	根据具体车型
2	31286080140	橡胶垫块	4	
3	Q340B12	六角螺母	4	
4	Q40312	弹簧垫圈	4	
5	Q150B1250	六角螺栓	4	
6	Q150B1640	六角螺栓	4	
7	Q40316	弹簧垫圈	4	
8	Q340B16	六角螺母	4	
9		油箱支架	1	根据具体车型
10	Q40316	弹簧垫圈	2	
11	Q340B16	六角螺母	2	
12	Q150B1640	六角螺栓	2	

十三、限位装置总成



序号	零件号	名称	总成数量	备注
1	31286090584	刚性限位组件(左)	1	焊接在主车架后端
	31286090585	刚性限位组件(右)	1	

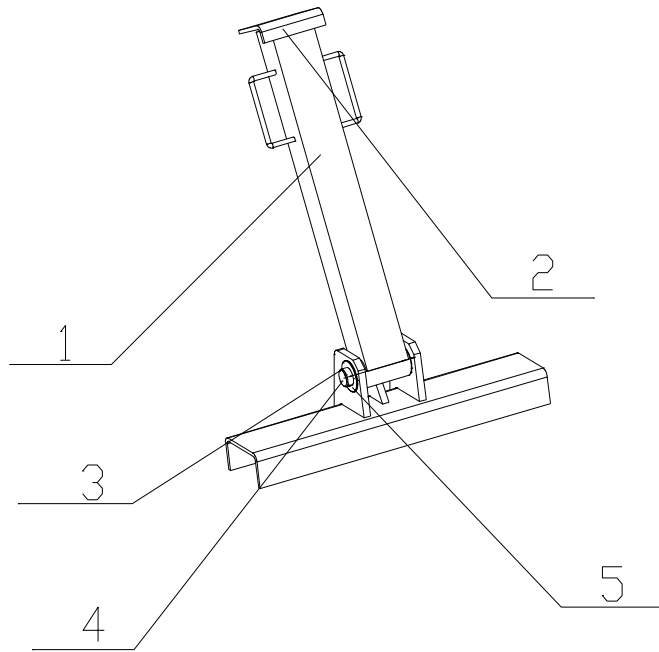
十四、横向稳定器



序号	零件号	名称	总成数量	备注
1	31286180120	横向稳定器组件 2	1	
2	31286180051	垫圈	6	

3	Q5006371	开口销	6	
4	31286180125	销	4	
5	31286180115	横向稳定器组件 1	1	
6	31286180130	销	2	
7	31286180126	支座板组件	2	

十五、车厢撑杆总成（31287100055）



序号	零件号	名称	总成数量	备注
1	31287100056	车厢撑杆	1	组件
2	31287100007	垫板	1	
3	Q5006350	开口销	1	
4	31287100005	销轴	1	
5	31287100006	垫片	1	